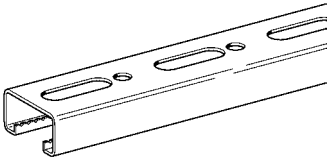
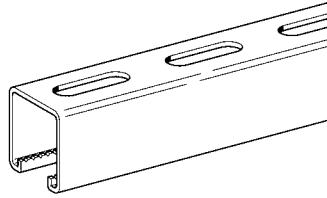


### Produktübersicht

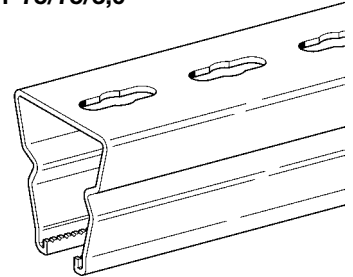
Montageschiene MS  
41/21/1,5



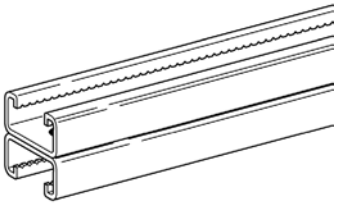
Montageschiene MS  
41/41/2,5



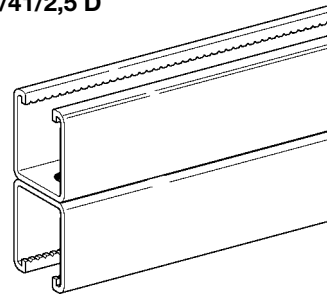
Montageschiene MS  
41-75/75/3,0



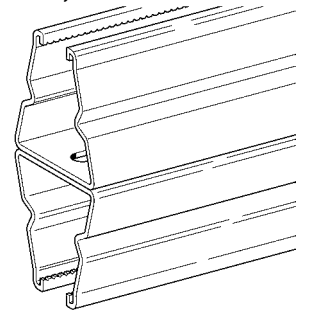
Montageschiene MS  
41/21/1,5 D



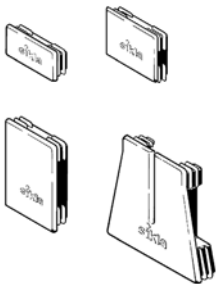
Montageschiene MS  
41/41/2,5 D



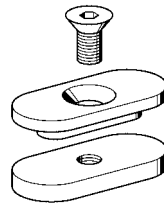
Montageschiene MS  
41-75/75/3,0 D



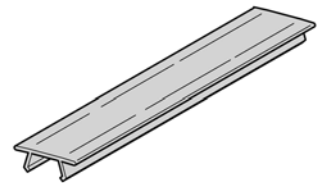
Abdeckkappe ADK 41



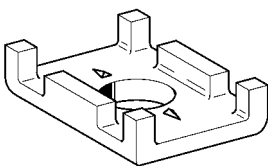
Klemmeinheit KL



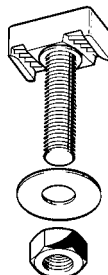
Schienenabdeckung MSA 41



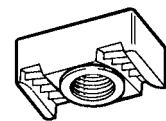
Halteklau HK 41



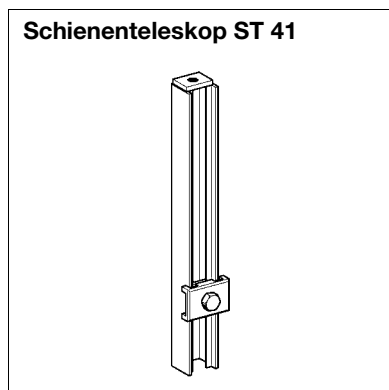
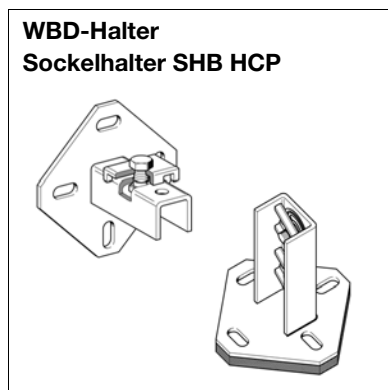
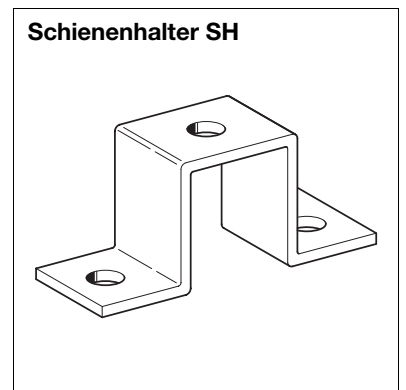
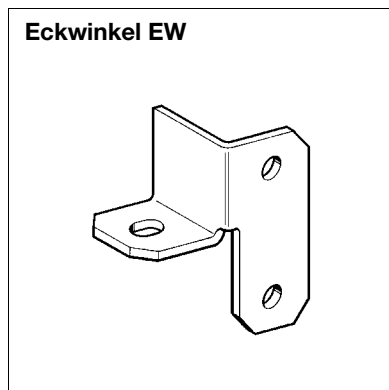
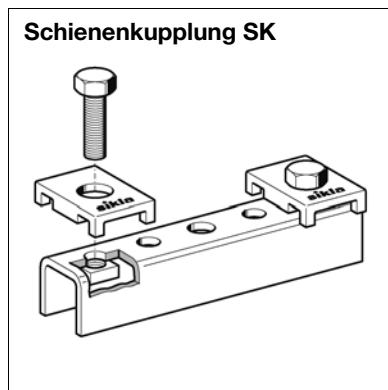
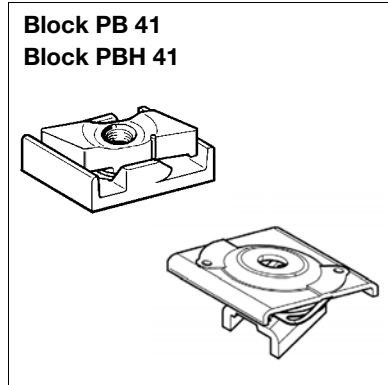
Hakenkopfschraube TBO HZ 41



Gewindeplatte NT HZ 41

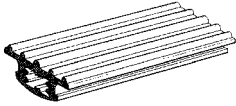


**Produktübersicht**



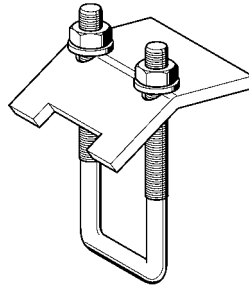
### Produktübersicht

Schienengummi SAL 41



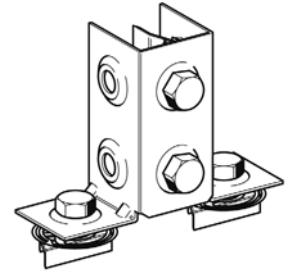
siehe Schalldämmelemente

Spannbügel SB 41

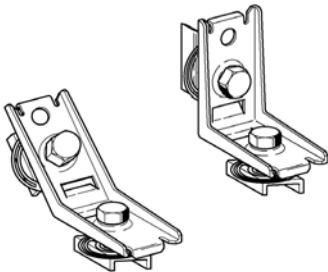


siehe Trägerbefestigung

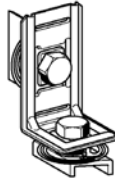
Verbinder CN CC 41 - 2



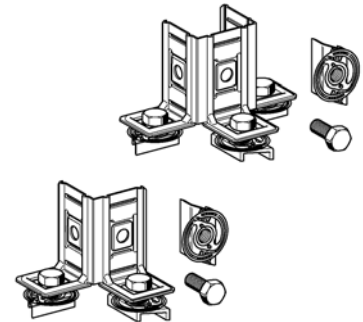
Verbinder CN CC 41 Stabil



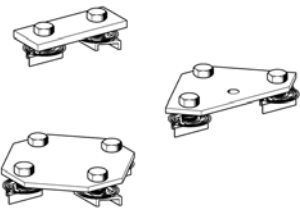
Verbinder CN CC 41 - 90°



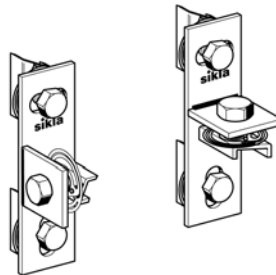
Verbinder CN CC 41



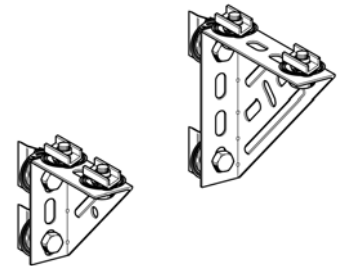
Eckpatte ECO CC



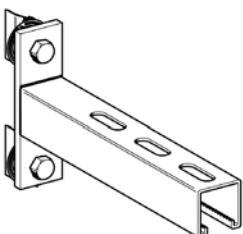
Montagesatz MOS CC



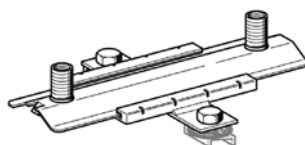
Winkelkonsole CC



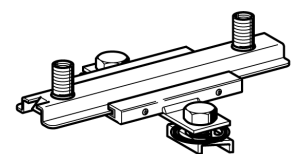
Auslegerkonsole AK CC



Gleitsatz GS CC - H3G2 - PL



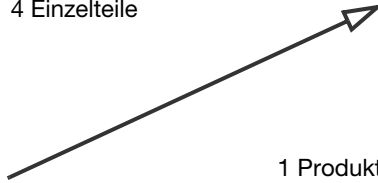
Gleitsatz GS CC - 2G2 - PL



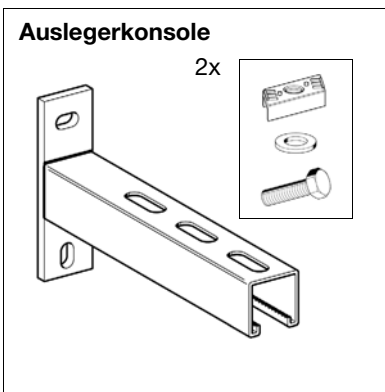
Wechsel von konventioneller Montage zu Pressix CC 41



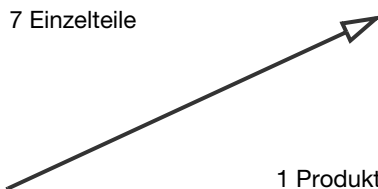
4 Einzelteile



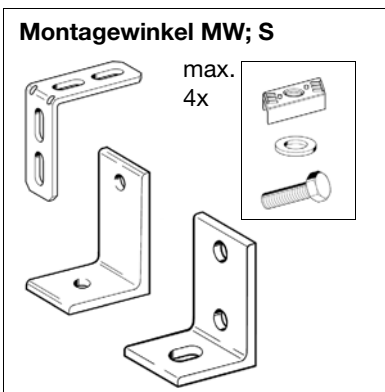
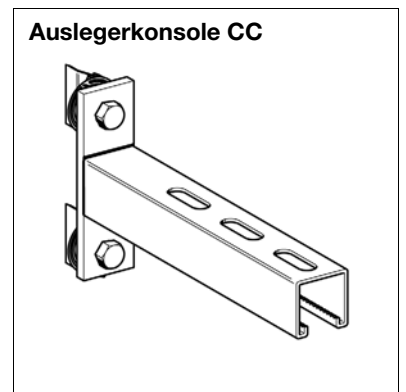
1 Produkt



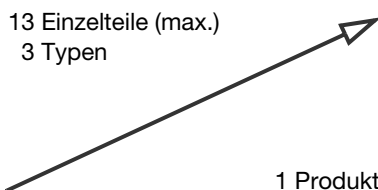
7 Einzelteile



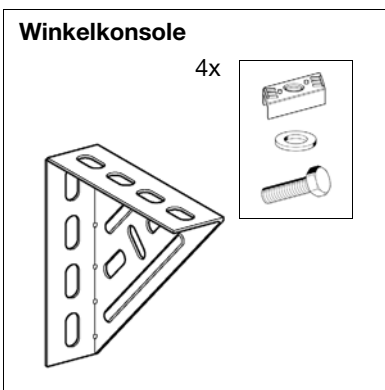
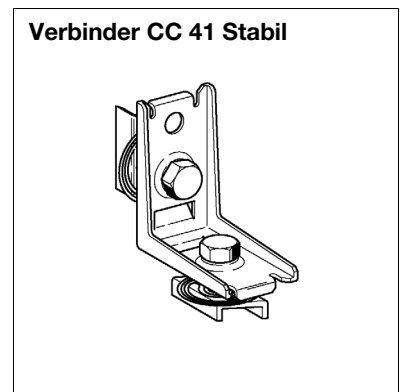
1 Produkt



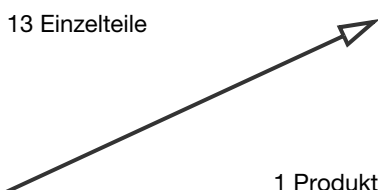
13 Einzelteile (max.)  
3 Typen



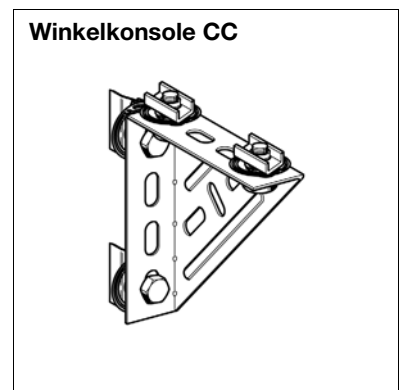
1 Produkt



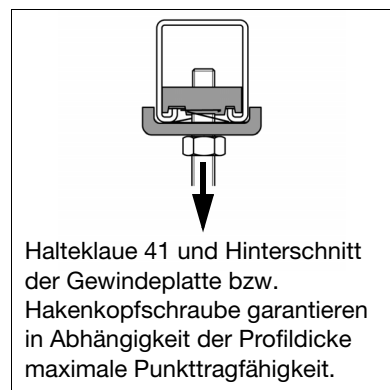
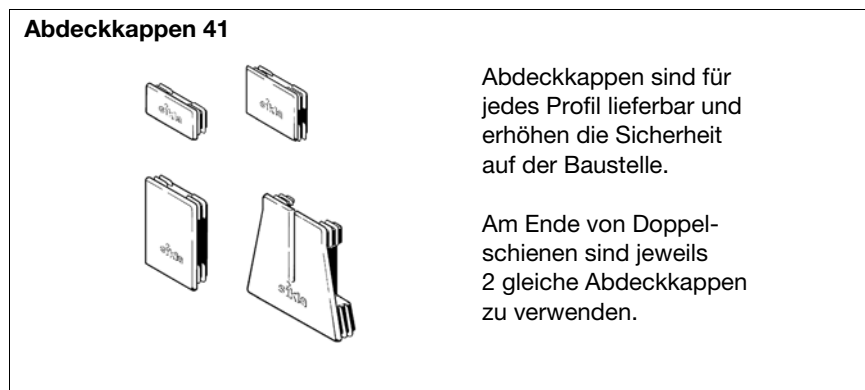
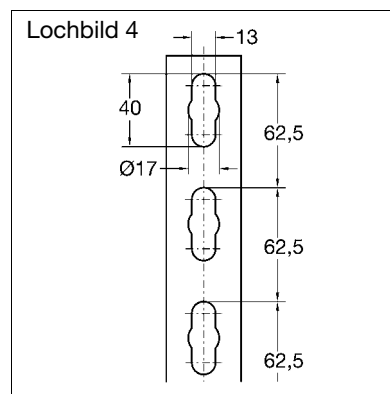
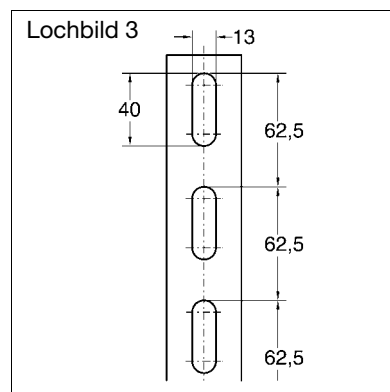
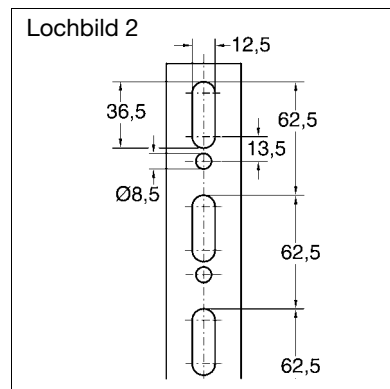
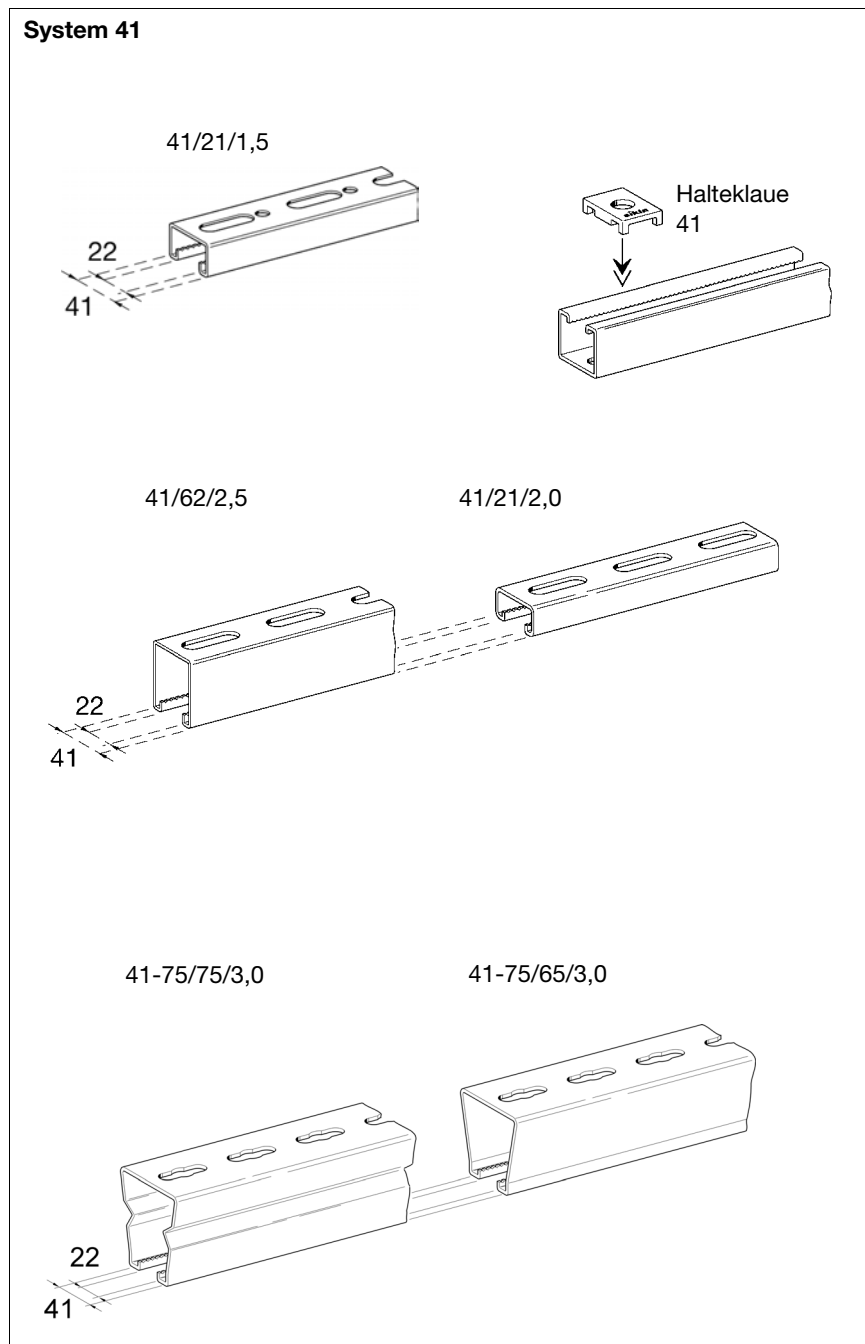
13 Einzelteile



1 Produkt



**Einzelbahnen, Abdeckkappen und Lochbilder**



**Doppelschienen und Schienenabdeckung**

**System 41**

41/21/1,5 D

41/62/2,5 D      41/21/2,0 D

41-75/75/3,0 D      41-75/65/3,0 D

Werkseitig ausgelieferte Doppelschienen sind gleitfest miteinander verbunden.

**Baustellenlösung** (Lochbild 2) für 41/21/1,5 D

Die baustellenseitige Verbindung mit Innensechskantschraube M8 x 16 ist alle 250 mm sowie an den Schienenenden vorzusehen.

▲ Rücken an Rücken können auf der Baustelle gleiche Profile zu Doppelschienen verbunden werden.

▼

**Baustellenlösung** (Lochbild 3 u. 4) für alle Profile ab 41/21/2,0 D

Klemmeinheit KL1

25 Nm

Die baustellenseitige Verbindung ist alle 500 mm sowie an den Schienenenden vorzusehen.

**Schienenabdeckung 41**

Zum Abdecken des Schienenschlitzes (z.B. Reinraum, Lebensmittelindustrie) ist die kräftig klemmende Schienenabdeckung 41 für oben und unten geeignet.

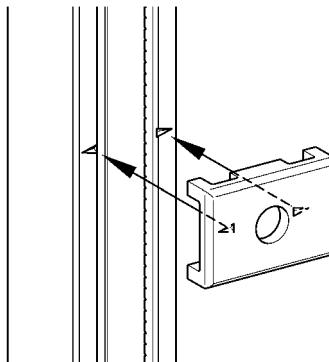
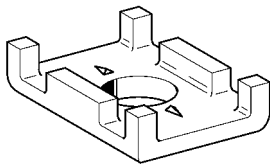
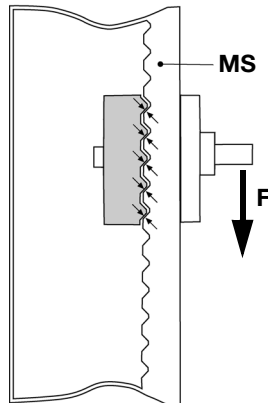
**Hinweis:**

▶ *Abgesägte Kurzstücke von Doppelschienen mit Länge bis 500 mm sind ebenfalls an beiden Enden zu verbinden.*

### Anschlusssicherheit und Schienensortiment System 41

#### Sicherheit für Anschlusselemente

Insbesondere bei Vertikalschienen oder bei Querkräften wird die notwendige Sicherheit erst durch speziell entwickelte Zahngeometrien erreicht.



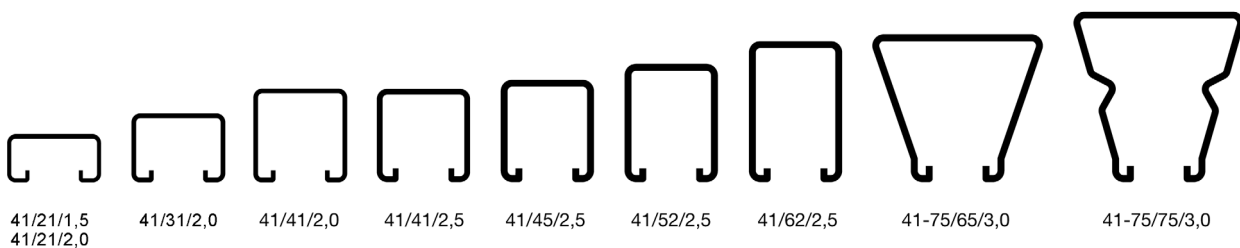
Kraft- und Formschluss garantieren bei fachgerechter Montage optimale Sicherheit an den Anschlussstellen:

- ◆ Montageschienen mit Innenverzahnung (alle Profile ab 41/21/1,5) sind kombinierbar mit verzahnten Anschlusselementen wie
  - Blockset CC 41
  - Block PB 41/PBH 41
  - Hakenkopfschraube HZ 41
  - Gewindeplatte CC 41
  - Gewindeplatte 41
  - Gewindeplatte HZ 41
  - Gewindeadapter NT CC 41 DIN 3015.
  
- ◆ Halteklau 41: spezielle Formschnitten garantieren hohe Sicherheit nach erreichtem Formschluss, insbesondere auch bei durchgeschraubten Verbindungselementen.

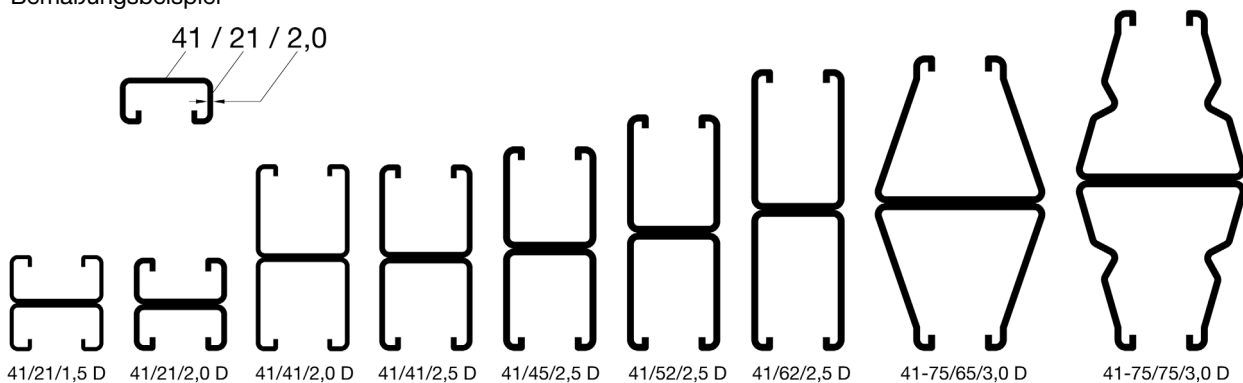
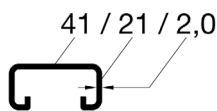
#### System 41



Alle Profile besitzen die gleiche Profilöffnung von 22 mm, geeignet für gleiche Anschlusselemente.



#### Bemaßungsbeispiel



### Anschlussmöglichkeiten an Montageschienen System 41

**Varianten und Alternativlösungen**

für Typen 41/21/1,5 bis 41-75/75/3,0  
(auch für Doppelschienen geeignet)

Blockset CC 41 oder Alternativen wie abgebildet.

Hakenkopfschraube HZ 41, Pressix CC 41 oder Alternativen wie unten abgebildet.

Pressix CC (inkl. Nutstift) Blockset CC 41	Pressix Block PB 41/PBH 41	Hakenkopfschraube HZ 41	Gewindeplatte HZ 41	Pressix CC Gewindeplatte CC 41	Gewindeplatte 41
8 10	8 10 12	8 10 12 16	8 10 12 16	6 8 10 12 16	8 10

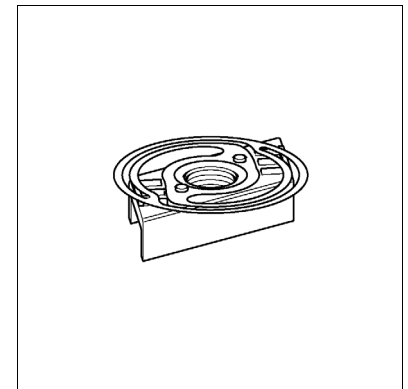
**Gewindeplatte CC 41**

Nach dem Einsetzen in senkrechten Montageschienen selbsthaltend und von Hand leicht verschiebbar. Basis zur leichten Montage von weiteren Anbauteilen „ohne eine dritte Hand“.

**1** Zentrischer Druck bewirkt eine automatische Drehung der Gewindeplatte CC 41 bis zum Anschlag.

**2**

**3**



**Vorteile**

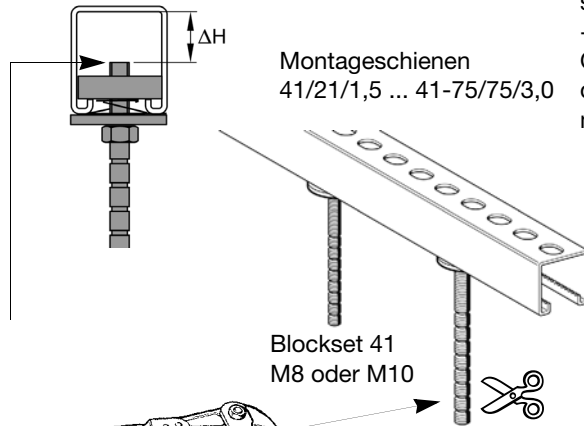
- ◆ geeignet für alle Montageschienen System 41
- ◆ Montage durch zentrisches Drücken ohne Werkzeug
- ◆ kein Verhaken beim Verschieben
- ◆ mit weiteren Systemprodukten kombinierbar
- ◆ nach der Montage keine Setzungserscheinungen.



### Flexibilität und Sicherheit bei Anwendung des Blockset CC 41

#### Flexibilität und Sicherheit

Vormontierte Pressix-Nutstifte erlauben eine nachträgliche Höhenkorrektur bis an den Rücken der Montageschiene und sind gegen Herausdrehen gesichert.

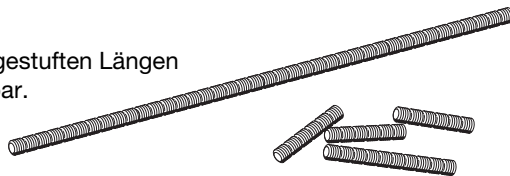


Vor oder nach der Montage wird der Nutstift mit dem Bolzencutter PBC abgelängt - das Gewinde wird nicht beschädigt. Ohne zusätzliches Entgraten und Gewindegewinde werden die Rohrschellen montiert.

#### Achtung!

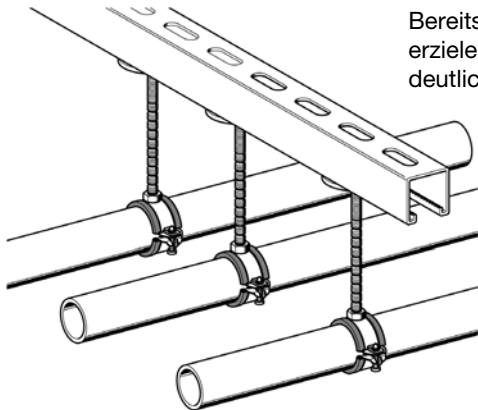
► Der Bolzencutter PBC wurde eigens für Nutstifte M8 und M10 entwickelt und sollte nicht für andere Aufgaben eingesetzt werden.

Pressix-Nutstifte sind in gestuften Längen bis max. 1000 mm lieferbar.



Reste von Nutstiften sind noch kein Abfall. Sie können als Gewindestifte ohne besondere Anforderungen weiterverwendet werden.

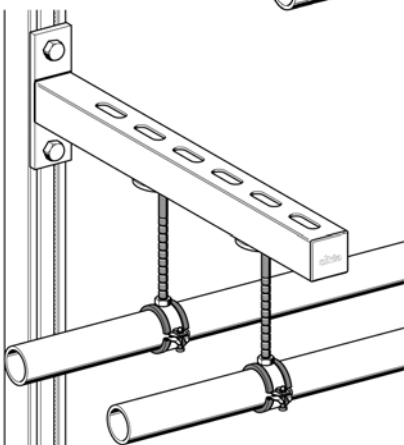
Bereits ab 3 Rohrleitungen erzielen Sie mit Pressix deutliche Einsparungen.



Nutzen Sie Ihre Vorteile beim Einsatz von Pressix:

- ◆ weniger Einzelteile  
= weniger Bestellung  
= weniger Suchen  
= weniger Verwecheln.
- ◆ Montage ohne Strom und ohne Spezialwerkzeug.
- ◆ Mit wenigen Handgriffen entsteht eine Rohrhalterung. Das spart nicht nur Zeit und Nerven - das macht auch Spaß!

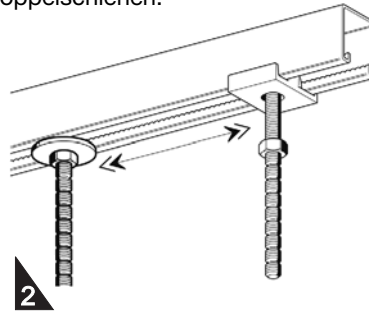
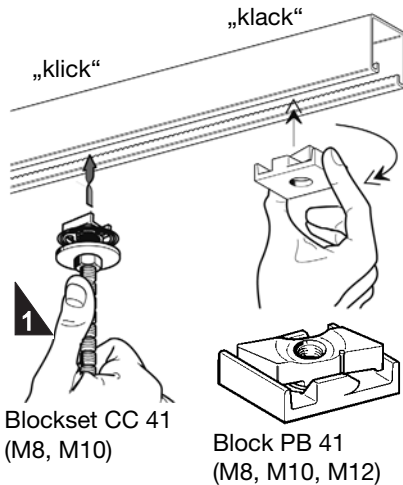
Für Wandmontage empfehlen wir die Auslegerkonsole CC 41/41 in gestuften Längen von 200 ... 1010 mm.



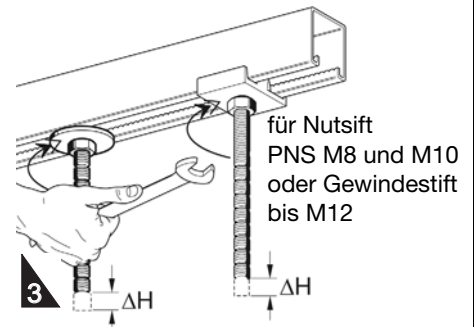
## Blockset CC 41 und Block PB 41/PBH 41

### Montage

Blockset CC 41 und Block PB 41 (alternativ Block PBH 41) geeignet für alle Montageschienen des Systems 41: 41/21/1,5 bis 41-75/75/3,0 und deren Doppelschienen.



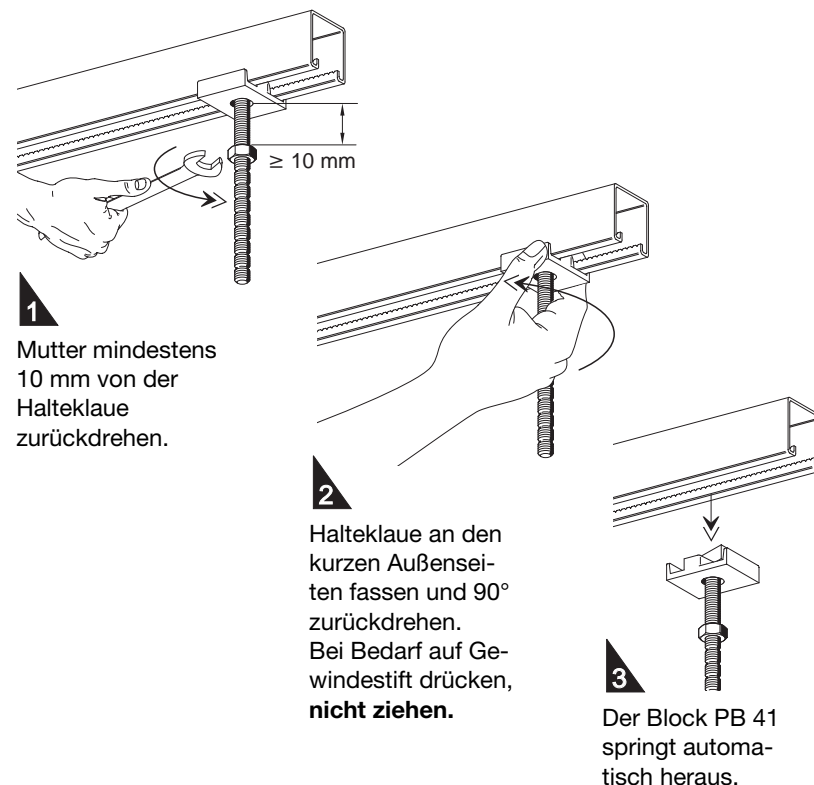
Das Blockset CC 41 rastet völlig automatisch ein. Bei 90°-Drehung des Blocks PB 41 springt die integrierte Hakenkopfgewindeplatte in ihre Anschlagstellung. Beide sind im Zahnrastr der Montageschiene beliebig verschiebbar.



Nach Einstellung der endgültigen Position durch  
- seitliches Verschieben und  
- Höhenkorrektur Mutter festziehen.

Vorteil in Wandlage für kurzen Abstand: Blockset CC 41 und Block PB 41 werden bis zum Festziehen durch Federkraft in Position gehalten. In Wandlage mindestens M10 verwenden.

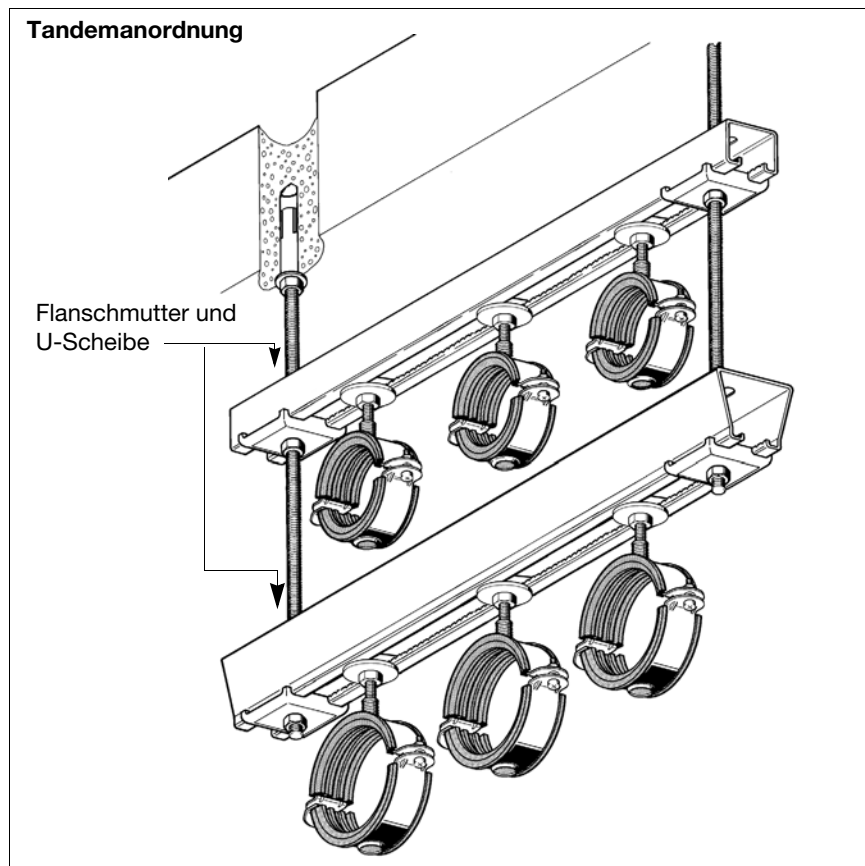
### Demontage von Block PB 41



### Vorteile:

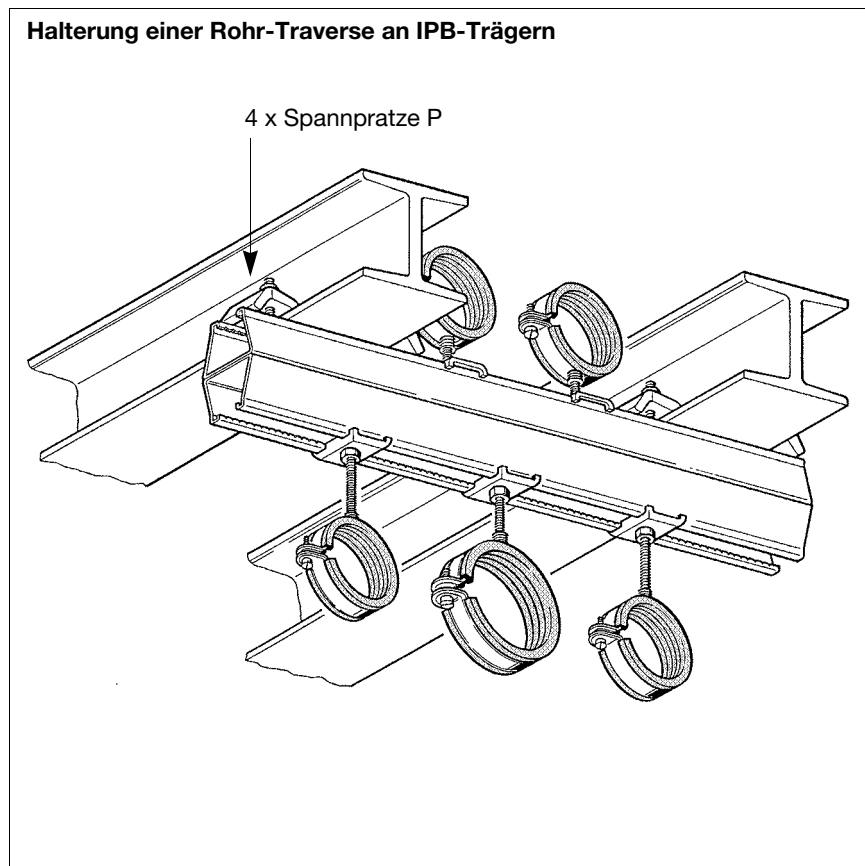
- ◆ Leichte Montage und Demontage ohne Spezialwerkzeug - baustellengerecht wiederholbar.
- ◆ In senkrechten Montageschienen nach dem Einrasten bereits selbsthaltend. Gleichzeitig aber von Hand noch leicht verschiebbar.
- ◆ Komplettierung durch Pressix-Nutstifte, Gewindestifte, Schrauben oder andere Bauteile mit Gewindevansatz.
- ◆ Die Verwendung des Blockset CC 41 bedeutet geringsten Montageaufwand. Nach Möglichkeit sollte es deshalb dem Block PB 41 vorgezogen werden.

Einbaubeispiele für Einzel- und Doppelschienen

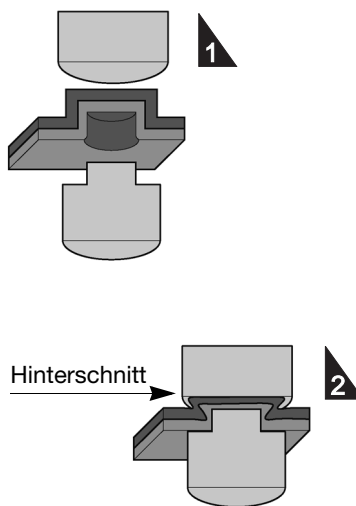


**Hinweis:**

► Bei dieser Anordnung ist besonders auf die richtige Auswahl der Anker und der damit verbundenen Gewindestangen zu achten!



**Durchsetzfugen**



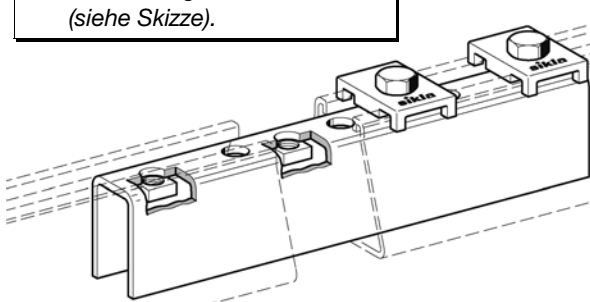
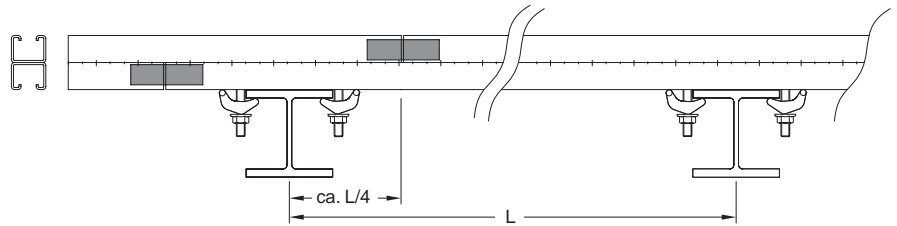
Standardausführung für bandverzinzte Doppelschienen:

Diese Profile ab 41/21/1,5 D sind werkseitig ohne Zusatzelemente durch formschlüssigen Hinterschnitt gleitfest miteinander verbunden.

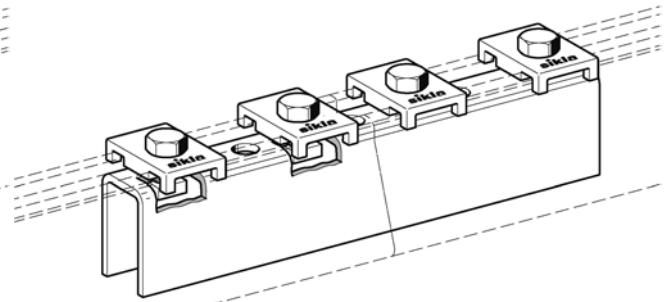
## Schienenkupplung SK

**Hinweis:**

► Die Verlängerung einer Doppelschiene erfordert jeweils 2 Schienenkupplungen.  
 Wird die Doppelschiene über lange Distanz als Mehrfeldträger eingesetzt, sollten die Schienenkupplungen aus statischen Gründen möglichst versetzt angeordnet werden (siehe Skizze).



1

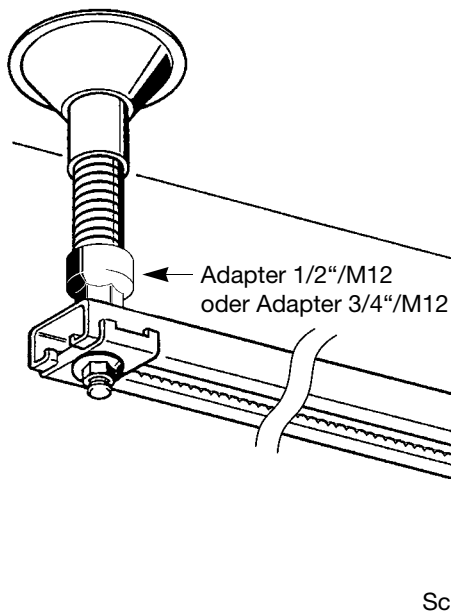
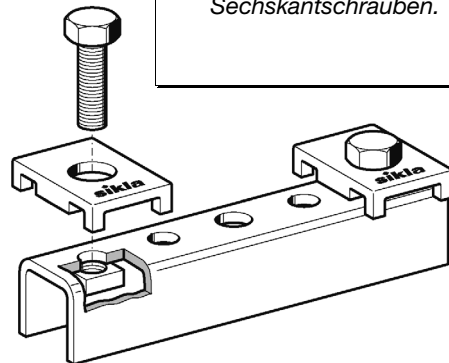


2

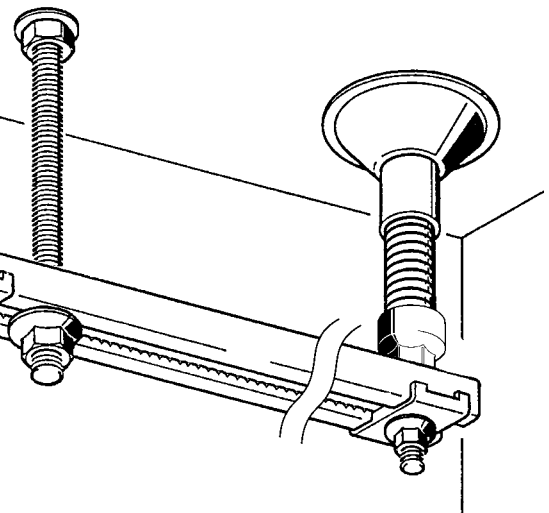
**Hinweis:**

► Lieferung erfolgt komplett mit passenden Halteklauen und Sechskantschrauben.

Für lange Deckenabstände ist der Einsatz von biegesteifen Halterungen zu empfehlen.  
 z. B.: Stützelement SMD 1 - 1/2" oder SMD 1 - 3/4"

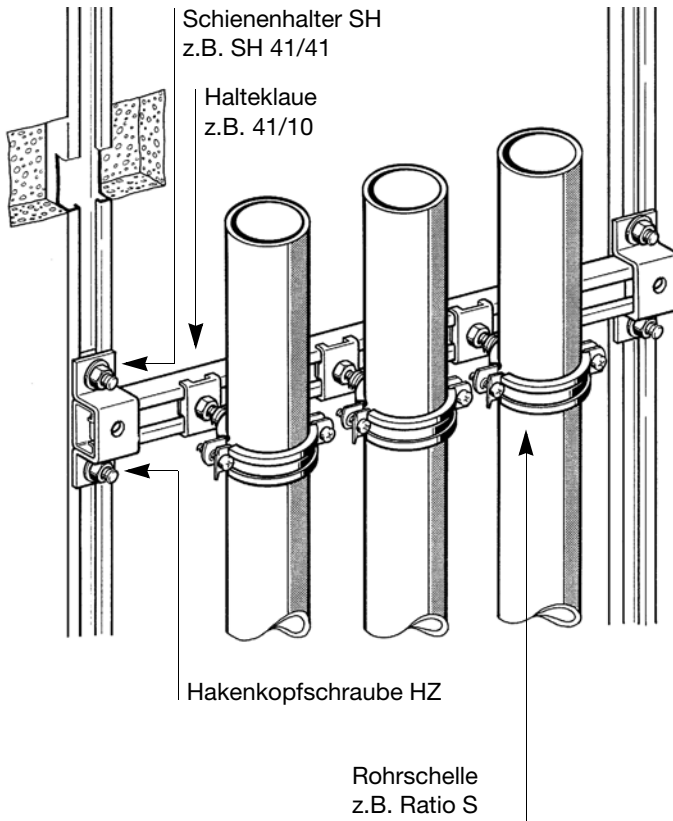


Bei langen Schienenstücken ist eine zusätzliche Stütze zu empfehlen.

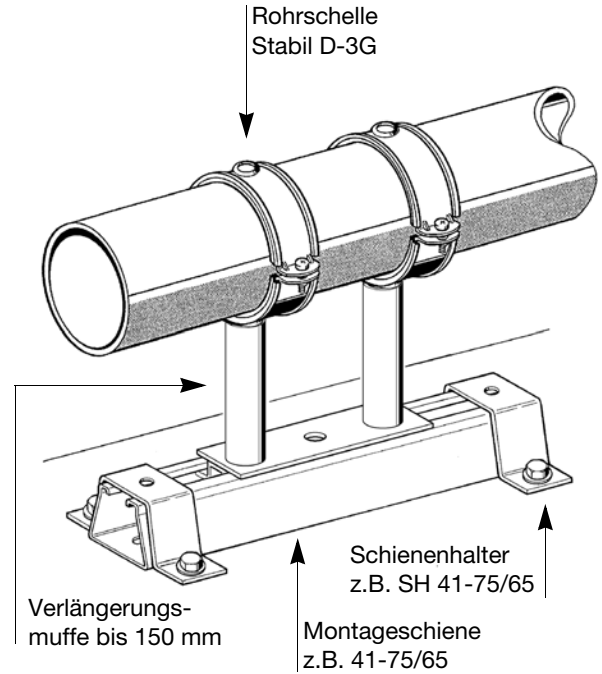


### Schienhalter SH

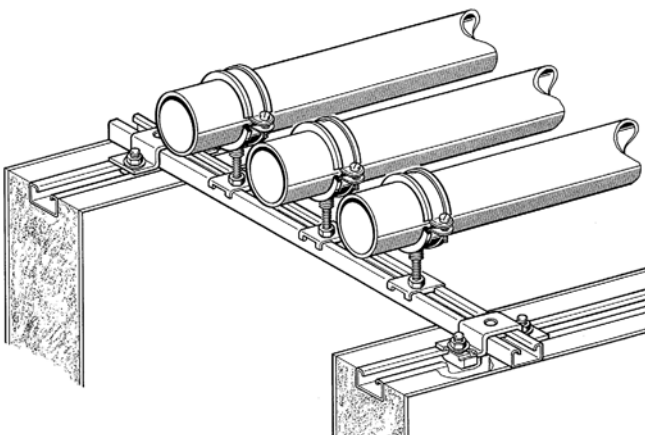
**Vertikale Leitungsführung  
an der Traverse**



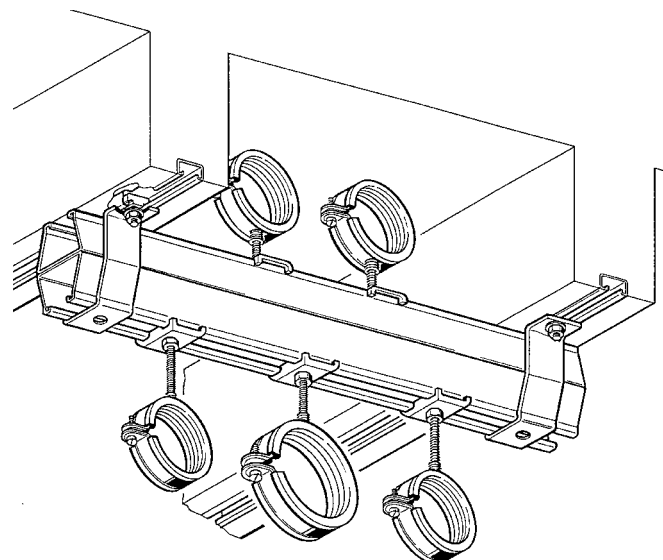
**Einsatz bei Bodenmontage mit  
Montageschiene und Gleitstück 41**



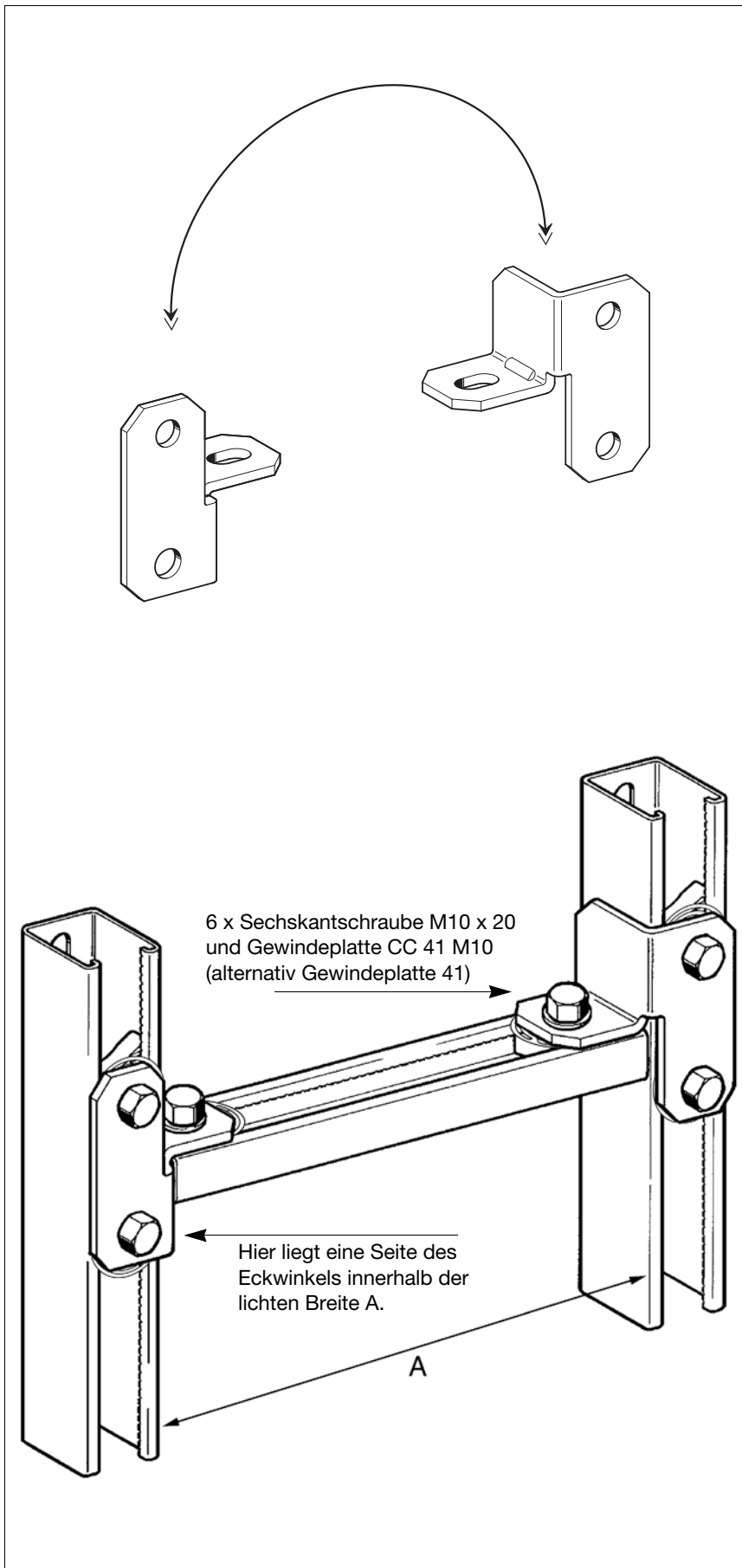
**Aufliegende Anordnung der Rohrtraverse  
bei einbetonierten Profilschienen**



**Abgehängte Anordnung der Rohrtraverse  
bei einbetonierten Profilschienen**



**Eckwinkel EW für Traversenmontage**

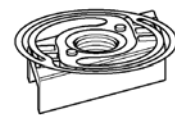


Eckwinkel passen zu allen Montage-schienen mit 41 mm Breite (41/21/1,5, ... , 41/62/2,5) und ermöglichen Traversen, wenn die Schienenschlitze nicht in Richtung der Traversen zeigen.

Baugleiche Eckwinkel für rechts und links sparen unnötige Wege.

Der Einsatz von 6 Stück Gewindeplatten CC 41 M10 optimiert die Montage

**Gewindeplatte CC 41**



**Hinweis:**

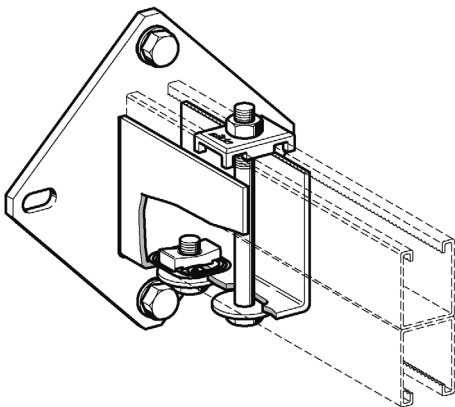
- ▶ Länge der Traverse =  $A - 10\text{ mm}$

### Wand-, Boden- und Deckenmontage von Montageschienen mit WBD-Halter

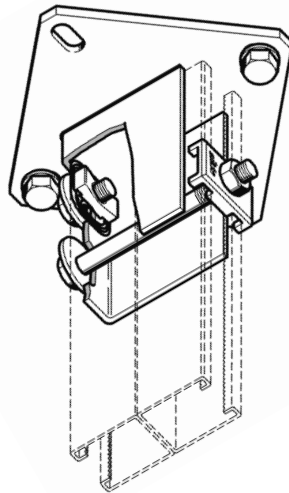
#### Montagebeispiele für Doppelschienen Typ 41/21/1,5 D , ... , 41-75/75/3,0 D

Im Lieferumfang sind alle Teile für die Schienenbefestigung enthalten.

#### Wandmontage



#### Deckenmontage



Wurde eine Klemmeinheit KL1 am Ende der Doppelschiene montiert erfolgt die äußere Befestigung mittels Gewindeplatte CC 41 und Sechskantschraube.

Die Werte der zulässigen Lastaufnahme der Anker dem Produktblatt entnehmen. Die Angaben sind für zwei in Richtung des Kraftflusses angeordnete Anker gültig (siehe Beispiele Wandmontage).

Verbindungselemente für die Befestigung der WBD-Halter am Baukörper sind in jedem Fall separat zu bestellen.

Bei Deckenmontage die Art und Anzahl der Anker unter Berücksichtigung der Gesamtbelastung bestimmen:

- Gewicht der Rohrleitungen
- Gewicht der Konstruktion und ggf.
- Schubkräfte der Rohrleitungen.

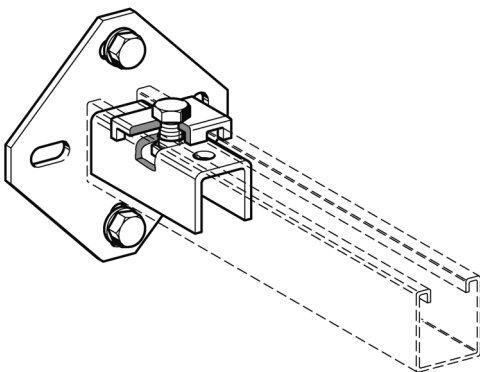
#### Achtung!

- ▶ Aus Sicherheitsgründen muss bei Deckenmontage formschlüssig montiert werden (mindestens eine durchgesteckte Schraube o.ä.).

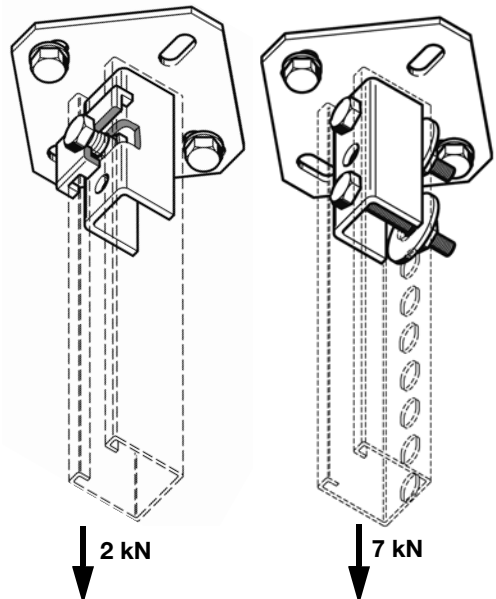
#### Montagebeispiele für Einzelschienen Typ 41/21/1,5 , ... , 41-75/75/3,0

Im Lieferumfang sind alle Teile für die Schienenbefestigung mittels Halteklauwe enthalten.

#### Wandmontage



#### Deckenmontage (Ankerlasten beachten)

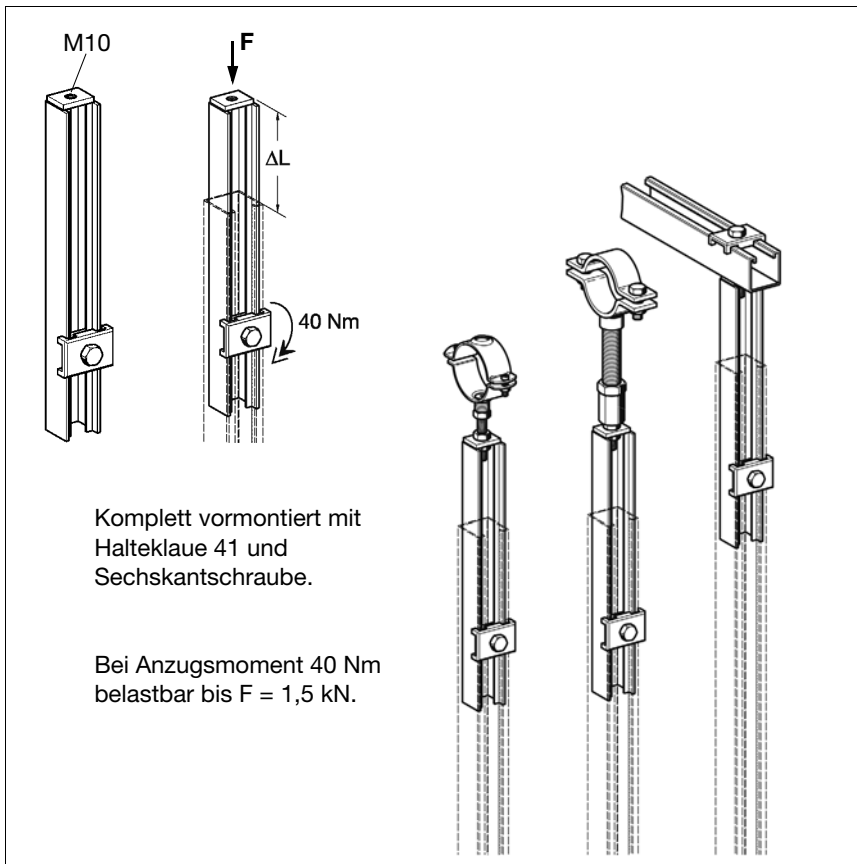


#### Bodenmontage

Bei vorschriftsmäßiger Montage der Halteklauwe 41 darf diese Verbindung mit max. 2 kN belastet werden.

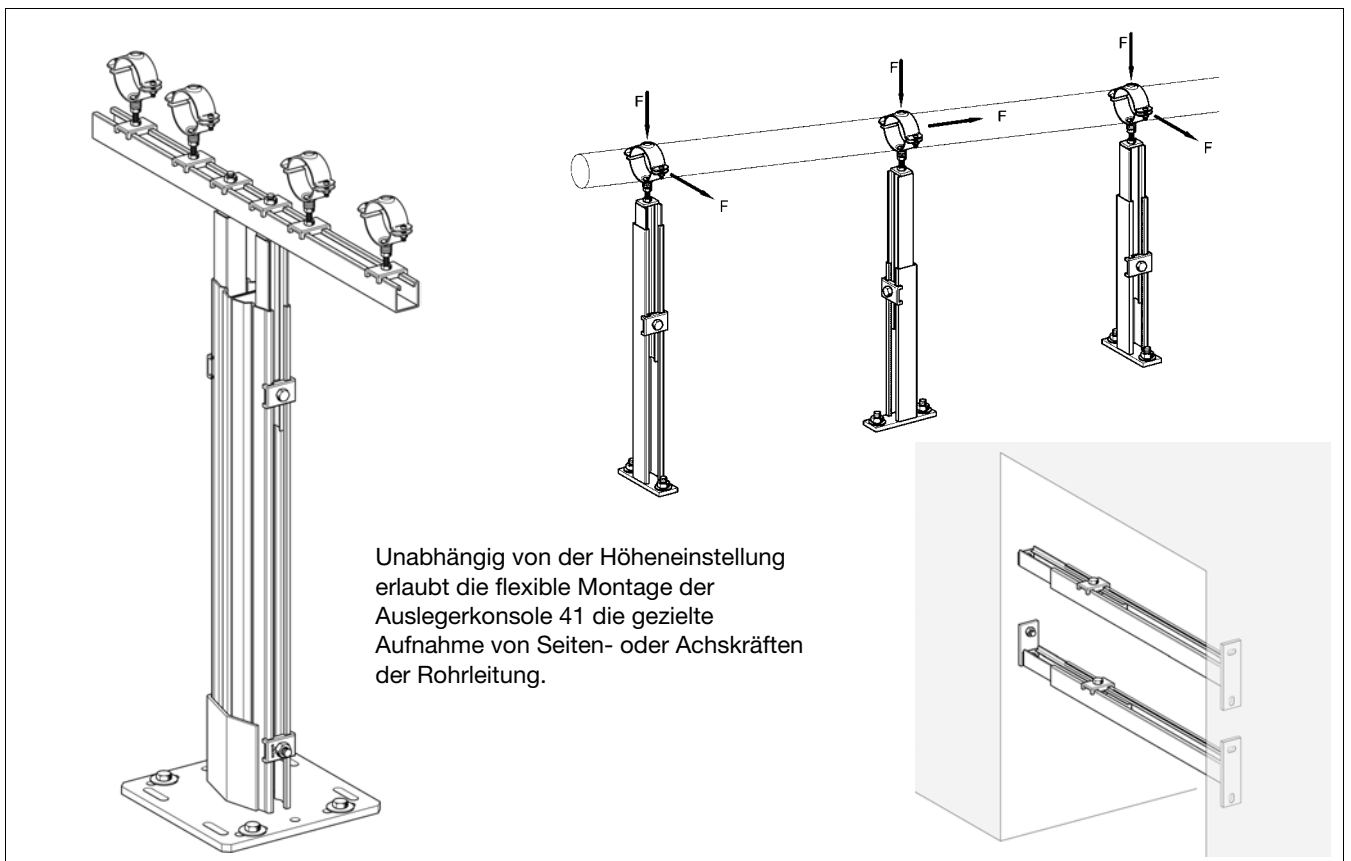
Bei mindestens einer durchgesteckten Schraube bis 7 kN belastbar. Verbindungselemente separat bestellen.

Schienenteleskop ST 41



Stufenlose Verlängerung für Auslegerkonsolen und Montageschienen des Systems 41 (Schienehöhe  $\geq 41 \text{ mm}$ ):

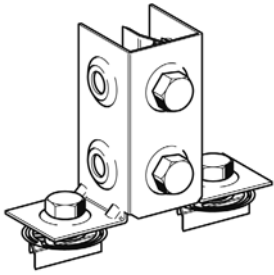
- ◆ Verstellbereich bis 200 mm für GefälleEinstellung und Ausgleich von Bautoleranzen
- ◆ Montage von Rohrleitungen direkt mit Gewindestift M10 oder über Adapter
- ◆ Stirnseitige Befestigung von Montageschienen mit Halteklau 41 und Sechskantschraube M10
- ◆ Baukörperanbindung in Fluren und Schächten z.B. über vorher montierten Bolzenanker Z plus M10/30.



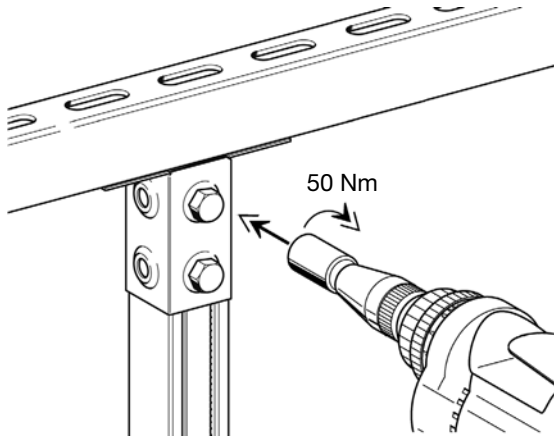


### Verbinder CC-2 als Schienenverbinder oder am Baukörper

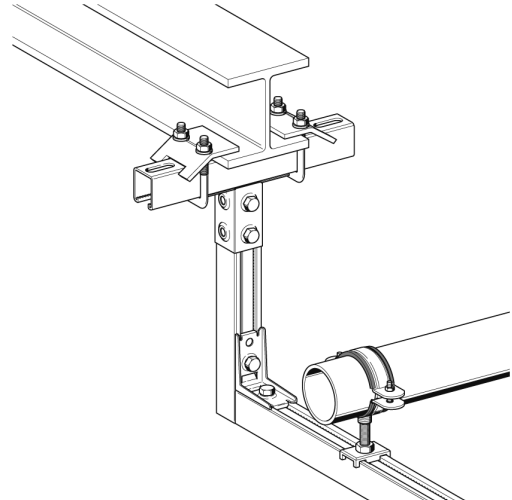
#### Verbinder CC 41-2 als Schienenverbinder



Komplett vormontierter Verbinder als ideale Knotenverbindung zwischen Schienenmitte und Schienenende, Abmessung ideal für quadratische Schienenprofile 41/41.

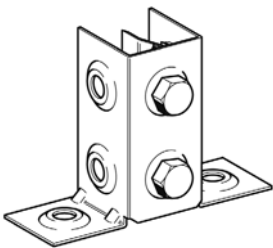


bis 3 kN belastbar durch gezahnte Gewindeplatten für sicheren Kraft- und Formschluss

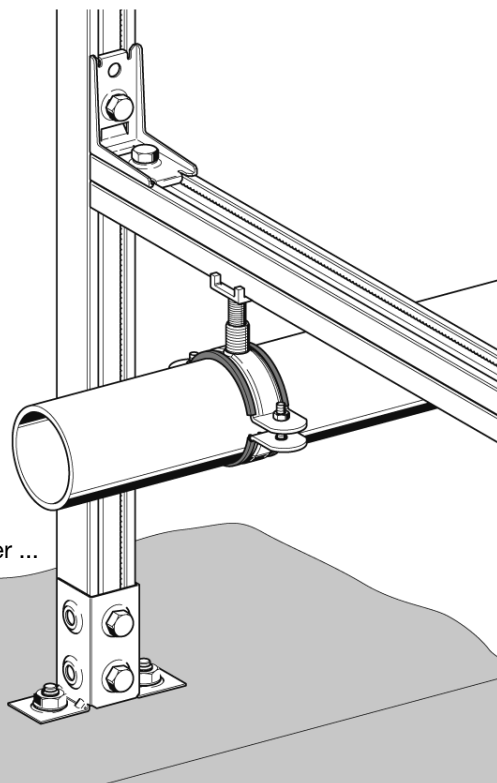


Verbinder CC 41 Stabil 90° geeignete zur Kombination für 3-D-Rahmenkonstruktionen mit Verbinder CC 41-2; Änderung der Schienenausrichtung durch Modifikation der Verbindungselemente bei Bedarf möglich.

#### Verbinder CC 41-2 W am Baukörper



Lochung für Anschluss mit M10



Funktionell ein kleiner WBD-Halter ...

#### Besondere Merkmale der Verbinder CC 41-2

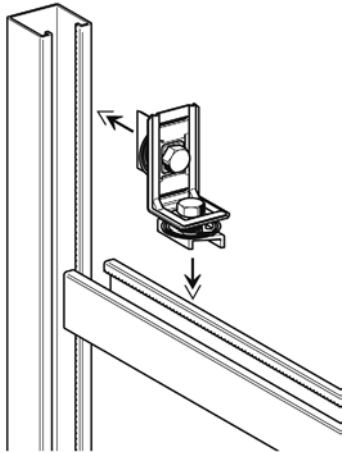
- ◆ Solide Ausführung und hohe Steifigkeit.
- ◆ Einfachste Montage durch Druck auf Schraubenköpfe beim Positionieren der Schiene.
- ◆ Abstützung auf Schiene durch Konussicke für besondere Sicherheit nach dem Festziehen.
- ◆ Hohe Torsionssteifigkeit in der Verbindung.

## Verbinder CC 41 und Eckplatten CC für Rahmenmontage

Montage Verbinder CC 41-90° (alternativ Verbinder CC 41 Stabil oder Typ „W“ für Wandmontage)

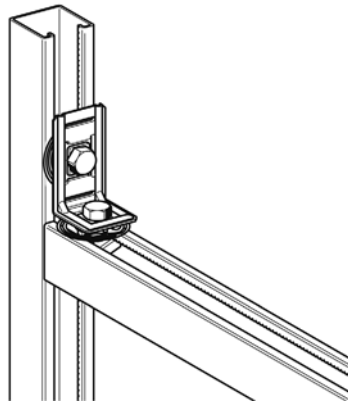
1

Montageschienen positionieren und komplett vormontiertes Verbindungselement eindrücken.

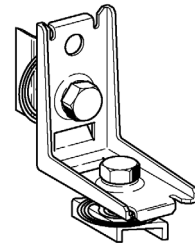


2

Verzahnte Gewindeplatten CC 41 verriegeln automatisch und fixieren das Eigengewicht der Traverse.

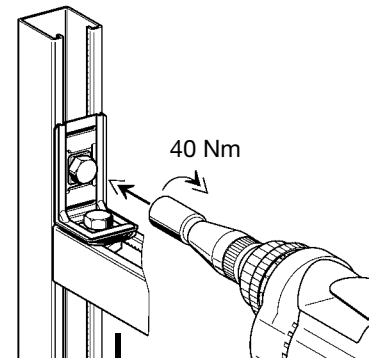


Verbinder CC 41 Stabil



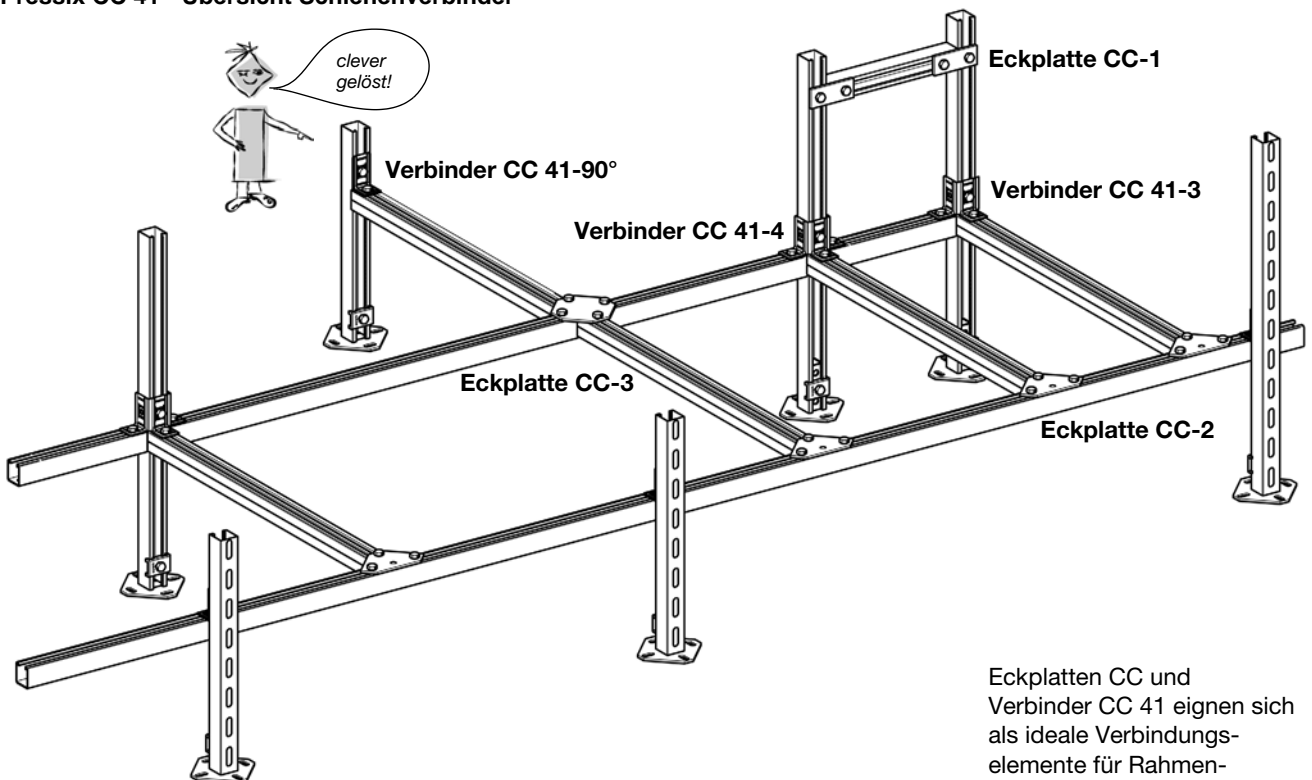
3

„Auf Block“ festziehen - Fertig!



40 Nm  
↓  
bis 2 kN belastbar bei Traversenmontage

### Pressix CC 41 - Übersicht Schienenverbinder

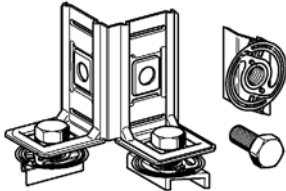


Eckplatten CC und Verbinder CC 41 eignen sich als ideale Verbindungselemente für Rahmenkonstruktionen.

### Verbinder CC 41 für Rahmenmontage

#### Verbinder CC 41-3

für Knoten mit 3 Montageschienen



1

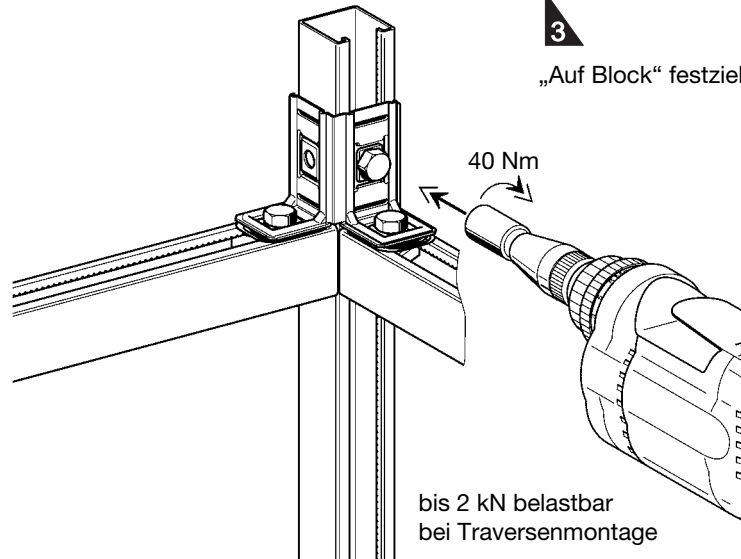
Montageschienen positionieren und komplett vormontiertes Verbindungselement eindrücken.

2

Die verzahnten Gewindeplatten 41 verriegeln automatisch und fixieren das Eigengewicht der Traverse.

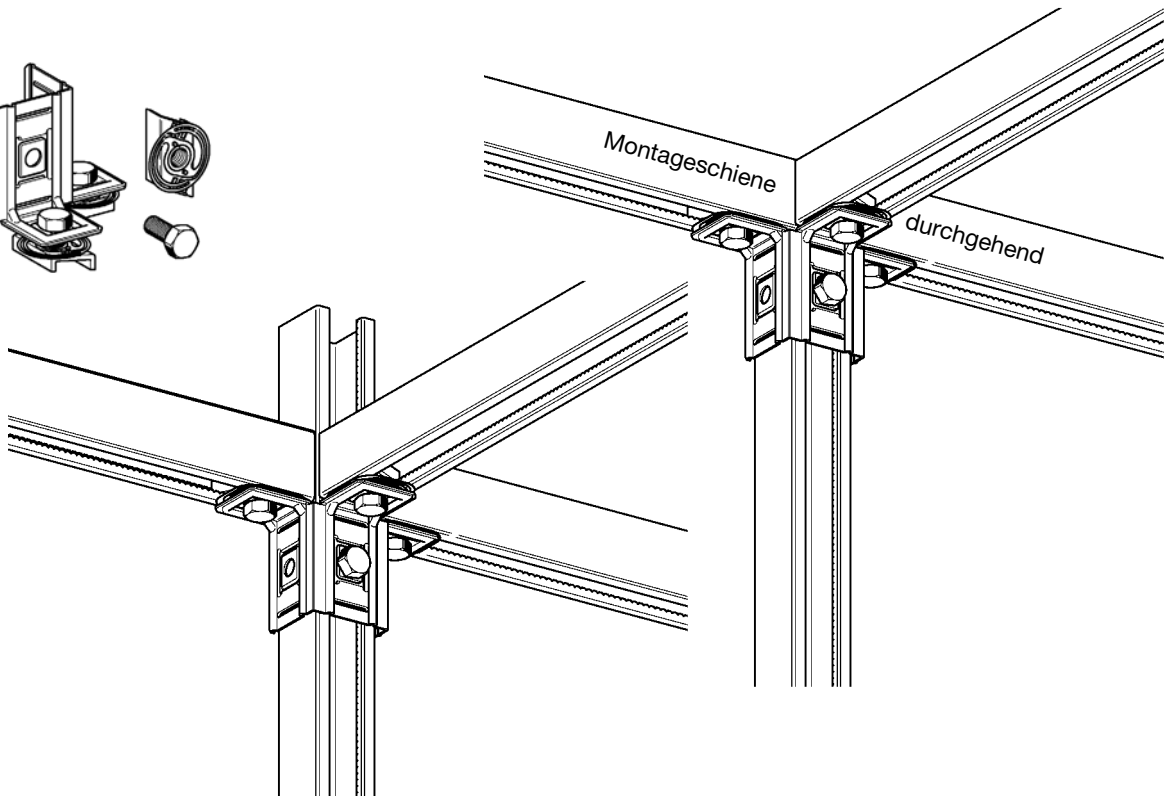
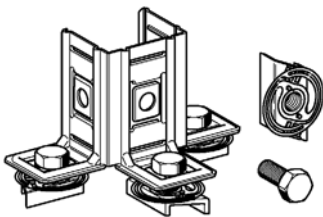
3

„Auf Block“ festziehen - Fertig!



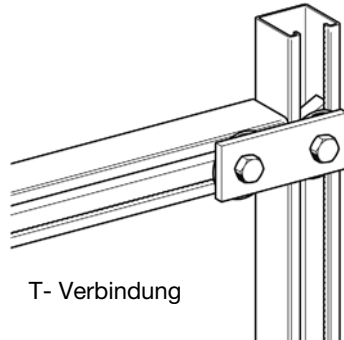
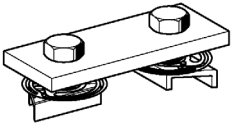
#### Verbinder CC 41-4

für Knoten mit bis zu 4 Montageschienen

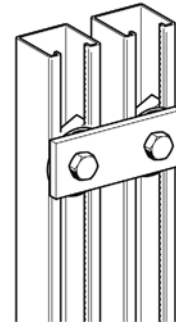


Eckplatten CC für Rahmenmontage

Eckplatte CC-1



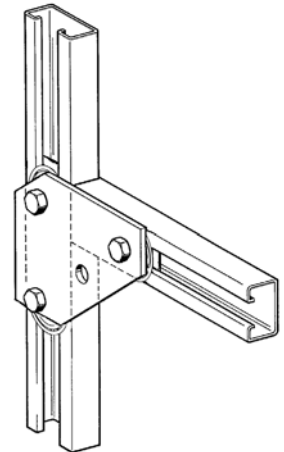
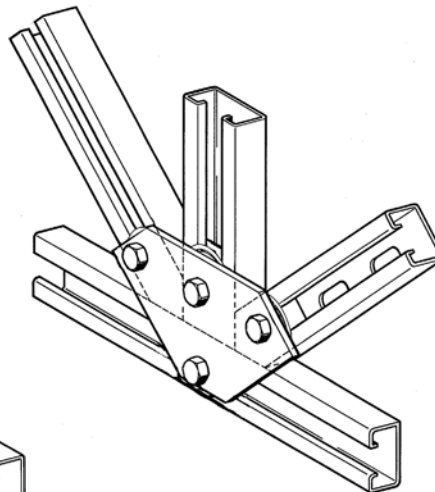
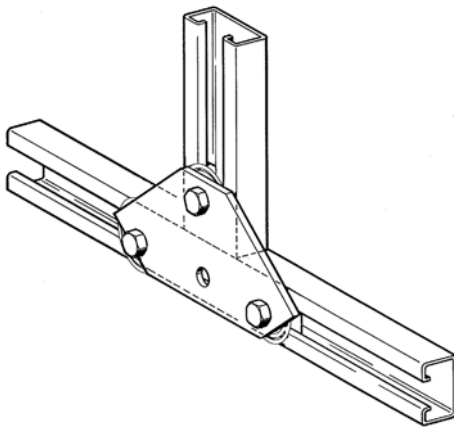
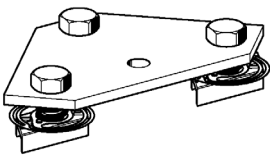
T- Verbindung



parallele Verbindung

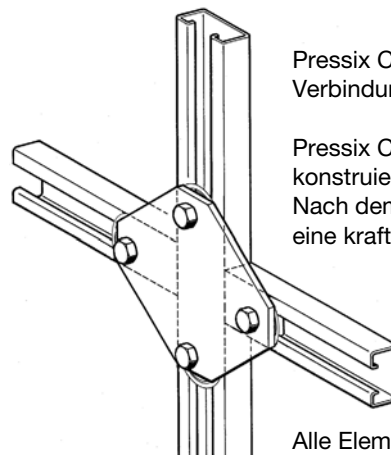
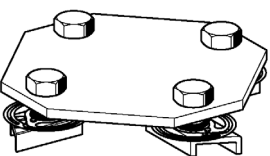
Eckplatte CC-2

für Knoten mit mindestens 2 Montageschienen



Eckplatte CC-3

für Knoten mit 3 Montageschienen



Pressix CC ist die direkteste Verbindung von Schiene zu Schiene.

Pressix CC Verbinder sind verdrehsicher konstruiert.

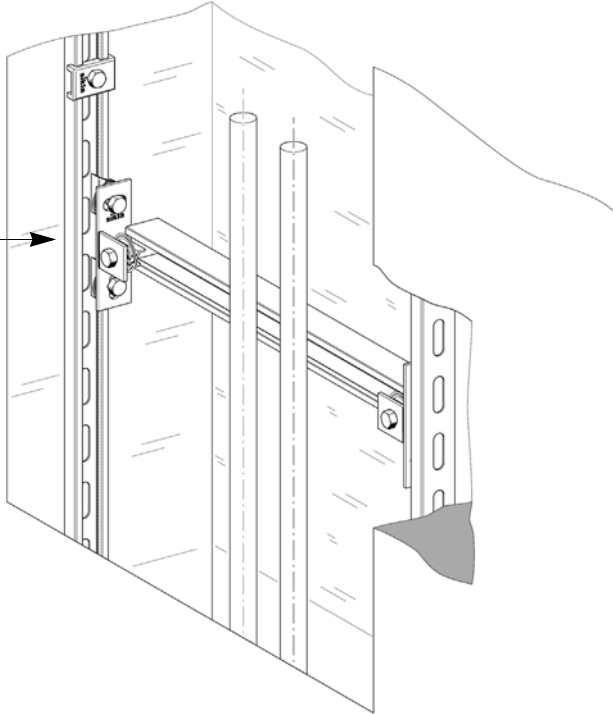
Nach dem Anziehen aller Schrauben besteht eine kraft- und formschlüssige Verbindung.

Alle Elemente sind demontierbar.

### Montagesatz CC und Winkelkonsole CC für Traversen

#### Schachtmontage

Montagesatz CC-MV 41 komplett mit Gewindeplatte CC 41 und Sechskantschraube.



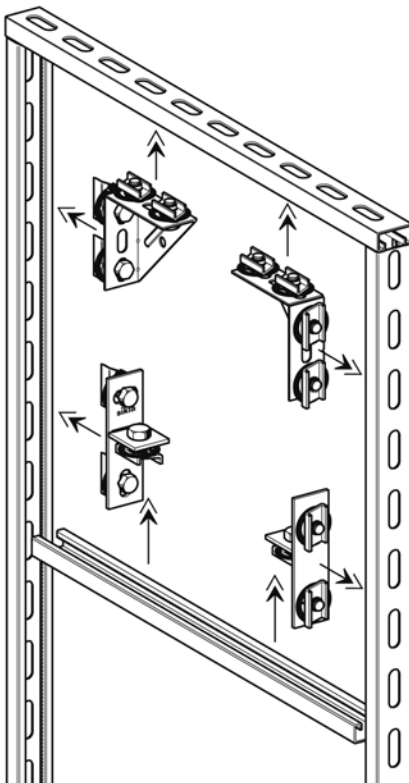
#### Montageablauf:

1. Montagesätze CC-MV 41 in senkrechte Schienen einrasten
2. Horizontales Profil in Montagesätze CC-MV 41 einrasten
3. Ausrichten und alle Anschlüsse festziehen.

#### Hinweis:

- *Der Montagesatz ist ausschließlich für beidseitige Halterung vorgesehen.*

#### Gestellmontage



#### Bestellung mit Pressix CC

- ◆ Montageschiene
- ◆ Winkelkonsole CC
- ◆ Montagesatz CC-MH 41

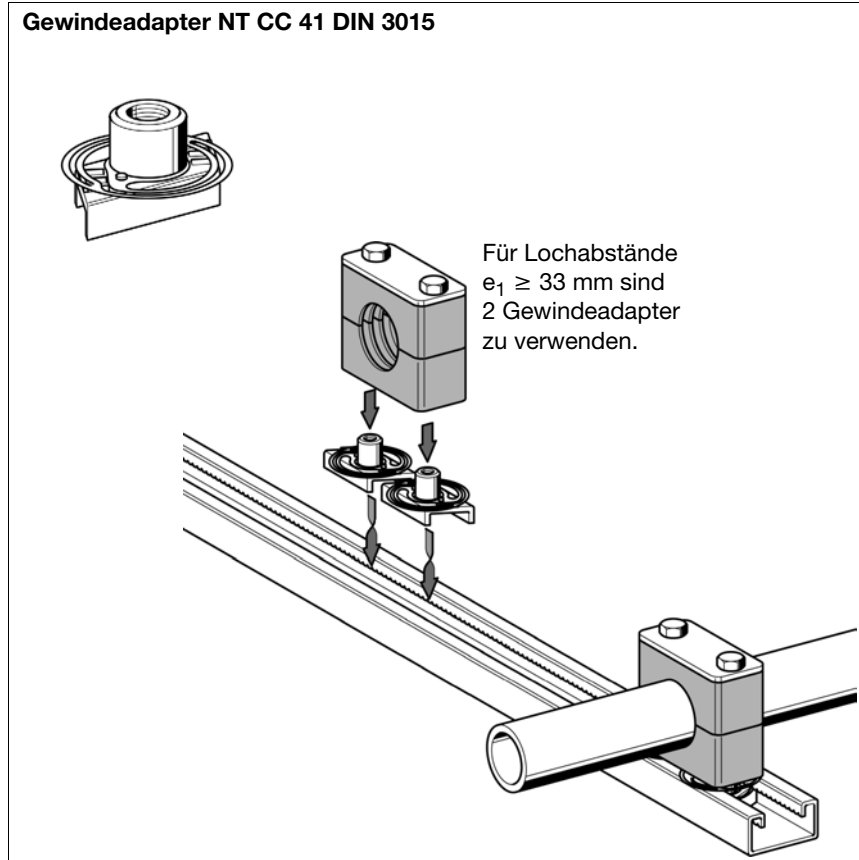
#### Konventionelle Bestellung

- ◆ Montageschiene
- ◆ Winkelkonsole
- ◆ Montagesatz
- ◆ Gewindeplatte
- ◆ Unterlegscheibe
- ◆ Sechskantschraube

Diese umfasst vergleichsweise 6 Positionen, inkl. Gewindeplatten, Schrauben und U-Scheiben.

Gedanken um deren Anzahl, Größe und korrekte Zuordnung entfallen bei der Nutzung von Pressix CC.

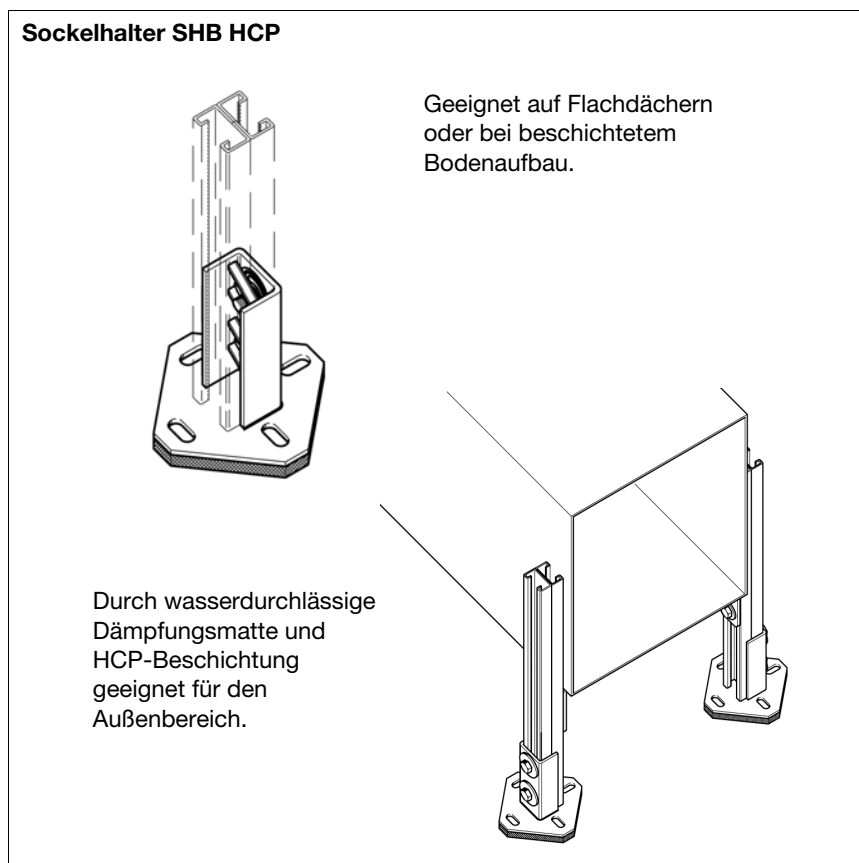
## Gewindeadapter und Sockelhalter



**Vorteile**

Insbesondere an schwer zugänglichen Stellen ermöglichen die Gewindeadapter eine sichere Montage von Halterungsschellen nach DIN 3015. (leichte und schwere Reihe)

Durch leichten Druck drehen sich die Gewindeadapter in der Montageschiene automatisch bis zum Anschlag und bleiben bis zum Festziehen der Halterungsschellen verschiebbar.



**Vorteile**

Standfuß inklusive Dämpfungsmatte zur sicheren Aufnahme senkrechter Lasten ohne Bohren.

Geeignet zum Aufstellen von Montageschienen Pressix CC 41 bis 62 mm Profilhöhe.

Unterschiedliche Grundplattengrößen ermöglichen die erforderliche Lastverteilung.